

**Elettropompe centrifughe multistadio orizzontale KH**

**Centrifuge multistage horizontal pumps KH**

**CONSTRUZIONE**

Pompa centrifuga multistadio orizzontale di concezione moderna e silenziosa, con tenuta meccanica, accoppiamento diretto tra motore e pompa con albero unico in acciaio inox, corpo di mandata e aspirazione in ghisa grigia, giranti e diffusori in policarbonato con fibre, camicia, anelli di stadio e anelli di rasamento in acciaio inox. La qualità dei materiali impiegati, permette un'ottima resistenza alle abrasioni e alle corrosioni. Dotate di un'ottima capacità di aspirazione.

**IMPIEGHI**

Adatta per impianti idrici di approvvigionamento e pressurizzazione, in impieghi di:

- Alimentazione idrica per case mono-bifamiliari e piccoli condomini
- Irrigazione
- Applicazioni industriali varie.

**LIQUIDI POMPATI**

Chiari non aggressivi, non esplosivi e privi di sostanze solide e fibrose.

**DATI DI FUNZIONAMENTO**

**Pompa**

- Portate fino a 8.4 m<sup>3</sup>/h
- Prevalenze fino a 74 m
- Temperatura liquido pompato da 0 a + 50 °C
- Massima temperatura ambiente da +40 °C
- massima pressione di esercizio 10 bar (100 kPa)
- Installazione orizzontale fissa o portatile
- Senso di rotazione antiorario visto dal motore

**Motore**

- Di tipo asincrono 2 poli, chiuso raffreddato a ventilazione esterna.
- Tensione Monofase 220/240 V
- Tensione Trifase 380/415 V
- Frequenza 50 Hz
- Potenza fino a 1.1 kW
- Grado di protezione motore IP 44
- Grado di protezione morsetteria IP 55
- Classe di isolamento: F
- Protezione motori monofase termo-amperometrica incorporato e condensatore permanentemente inserito
- Protezione motori trifasi con relè termico secondo le norme VDE, classe di scatto (trip) 10 o 10 A / tempo di scatto < 10 s a 5 x A

**CONSTRUCTION**

Centrifuge multistage horizontal pump KH of modern concept and noiseless, with mechanical seal, accomplishment direct between motor and pump with single shaft in stainless steel, delivery body and intake in gray iron, impellers and diffusers in polycarbonate with fibre, external housing, spacer ring and shave ring in stainless steel. The quality of these engaged materials, allows an excellent resistance to abrasions and corrosions. Provided of a very good capacity of intake.

**USES**

Suitable for waterworks of procurement and pressurization, in uses of:

- hydric feed for mono and bi-domestic houses and for small condominiums;
- irrigation;
- various industrial appliances.

**PUMPED LIQUIDS**

Clear, not aggressive and not explosive, without solid or fibre substances.

**PERFORMANCE DATA**

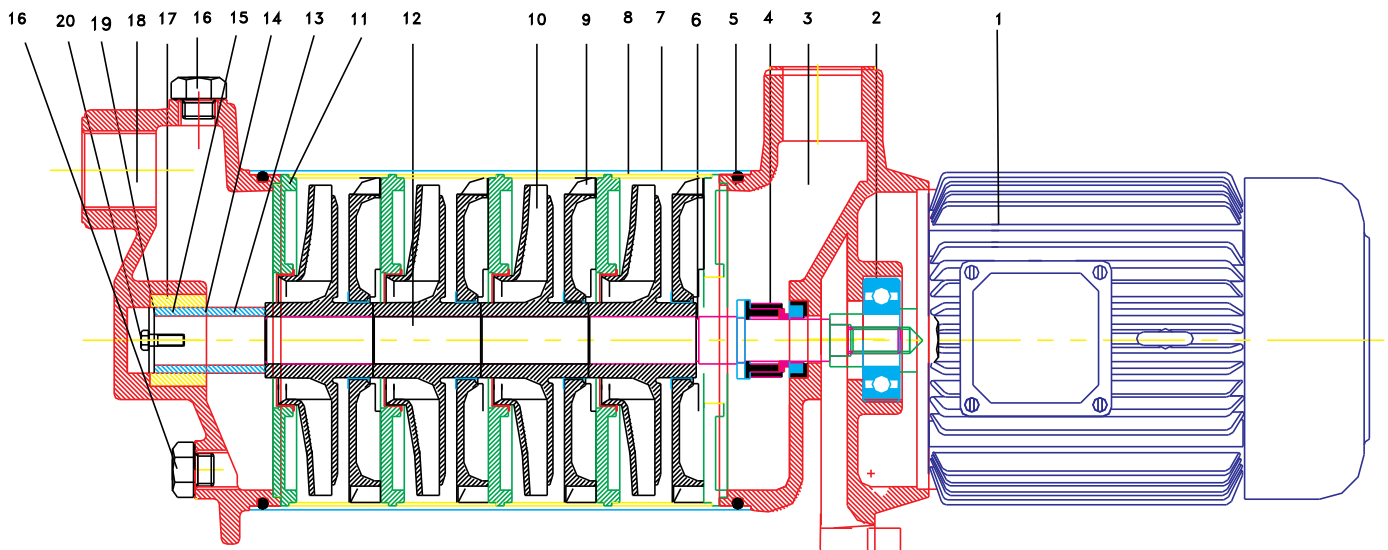
**Pump**

- Deliveries up to 8.4 m<sup>3</sup>/h;
- Heads up to until 74 m;
- Temperature of pumped liquid from 0 to +50 °C;
- Maximum temperature of habitat from +40 °C;
- Maximum working pressure 10 bar (1000 kPa);
- Horizontal fixed installation or portable;
- Anticlockwise rotation seen from motor.

**Motor**

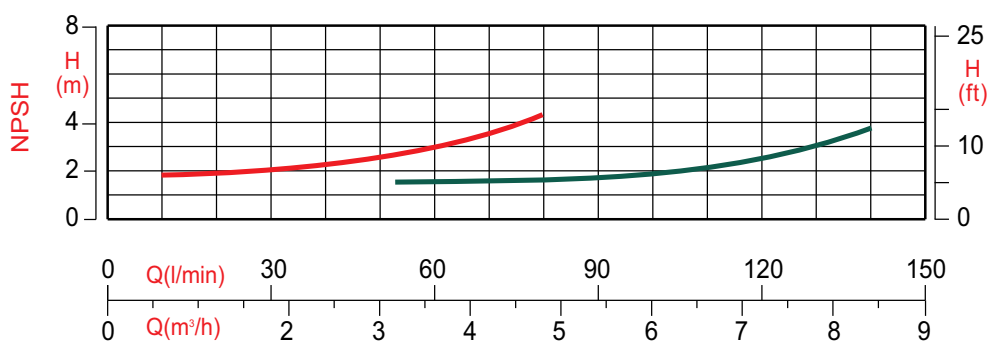
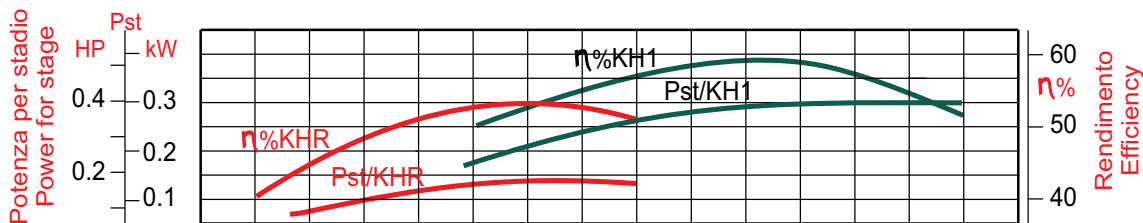
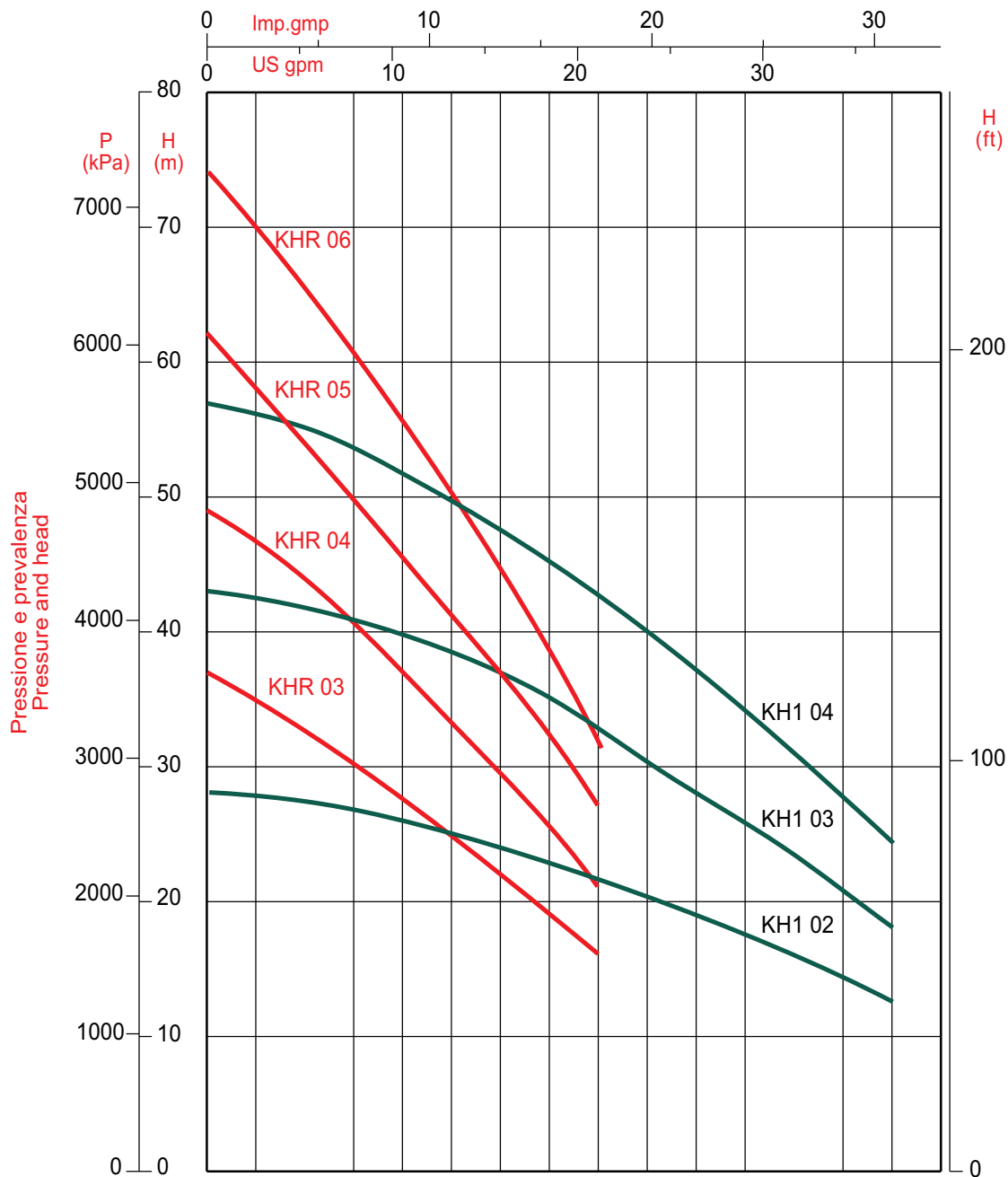
- Asynchronous type 2 poles, closed, cooled with external ventilation;
- Single-phase tension 220/240 V;
- Three-phase tension 380/415 V;
- Frequency 50 HZ;
- Power until 1.1 kW;
- Protection's level of motor IP 44;
- Protection's level of terminal block IP 55;
- Class of F insulation;
- Protection of single-phase motor thermal-ampere incorporated and condenser permanently included;
- Protection of three-phase motor: with thermal rely according to VDE, trip class 10 or 10 A / trip time < 10 s at 5 x A

N. Rif. N. Ref.	Descrizione Description	Materiale Material
1	Motore Electric motor	Lega leggera Light alloy
2	Cuscinetto Ball-bearing	
3	Corpo di mandata Delivery body	GG 25 Castiron
4	Tenuta meccanica Mechanical seal	Carburo di tungsteno Tungsten carbide
5	Anello OR O-ring	Gomma Rubber
6	Seeger Seeger	X5 Cr Ni 1810
7	Camicia External housing	
8	Anello di stadio Spacer ring	
9	Diffusore completo Complete diffuser	Policarbonato Polycarbonate
10	Girante Impeller	
11	Disco diffusore Diffuser disc	
12	Albero Shaft	X5 Cr Ni 1810
13	Boccola distanziale Distance ferrule	Policarbonato Polycarbonate
14	Boccola Bushing	X5 Cr Ni 1810
15	Boccola guida Bushing guide	X10 Cr S 17
16	Tappo filettato Blind nipple	
17	Cuscinetto a boccola Ferrule bearing	Bronzo Bronze
18	Corpo aspirazione Intake body	Ghisa Cast iron
19	Rondella Washer	X5 Cr Ni 1810
20	Bullone Bolt	



Curve caratteristiche 2 poli/50Hz

Performance curves 2 poles/50Hz



KHR KH1

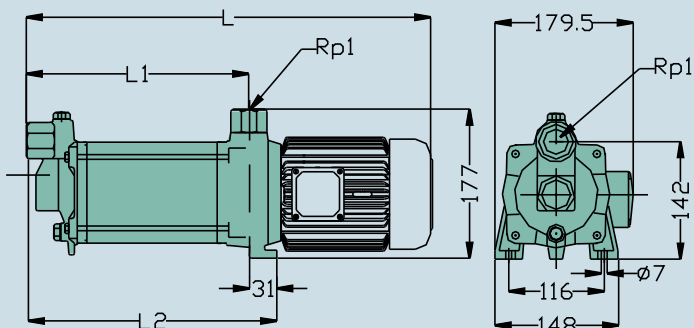
2 poli/50Hz

2 poles/50Hz

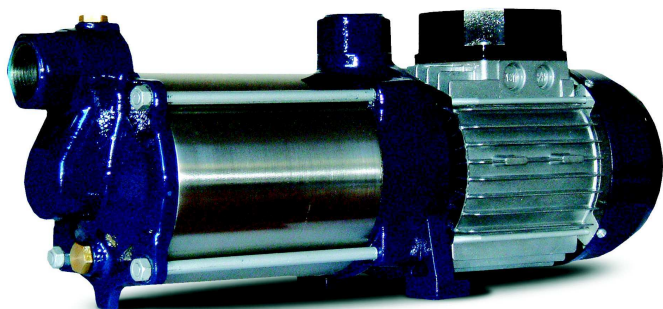
TIPO - TYPE		DATI FUNZIONAMENTO MOTORE MOTOR OPERATING DATA						DATI IDRAULICI - HYDRAULIC DATA									
MONOFASE SINGLE - PHASE  230 V 50 Hz	TRIFASE THREE-PHASE  400 V 50 Hz	POTENZA POWER		CORRENTE CURRENT		CONDENSATORE CAPACITOR		PORTATA CAPACITY									
		HP	KW	A 1x230 V	A 3x400 V	μF	Vc	Q(l/min) 0	20	30	40	50	60	80	100	120	140
KHR 03 05M	KHR 03 05T	0.5	0.37	2.8	1.05	16	450	37	34	31	27	24	20	15			
KHR 04 07M	KHR 04 07T	0.75	0.5	4.1	1.55	16	450	49	45	41	36	32	26	20			
KHR 05 10M	KHR 05 10T	1	0.75	5.1	2	20	450	62	56	51	45	39	35	26			
KHR 06 15M	KHR 06 15T	1.5	1.1	7.7	2.95	25	450	74	65	61	54	50	44	31			
KH1 02 07M	KH1 02 07T	0.75	0.5	4.1	1.55	16	450	28				25	24	22	19	16	12
KH1 03 10M	KH1 03 10T	1	0.75	5.1	2	20	450	43				38	37	32	28	23	18
KH1 04 15M	KH1 04 15T	1.5	1.1	7.7	2.95	25	450	57				50	48	43	38	31	24

### Dimensioni e pesi

### Dimensions and weights



TIPO TYPE	L	L1	L2	kg
KHR 03 05M	444	217	254	14.4
KHR 03 05T				13.8
KHR 04 07M	475	248	285	16.5
KHR 04 07T				15.9
KHR 05 10M	505	278	315	16.3
KHR 05 10T				16
KHR 06 15M	535	308	345	18.3
KHR 06 15T				17.9
KH1 02 07 M	413	186	223	14.9
KH1 02 07T				14.4
KH1 03 10M	444	217	254	15.7
KH1 03 10T				15.2
KH1 04 15M	475	248	285	17.7
KH1 04 15T				17.3



Si riserva la facoltà di apportare modifiche senza obbligo di preavviso  
Reserves the right to make modification without prior notice

**Elettropompe centrifughe multistadio verticali KM****Centrifuge multistage vertical pumps KM****CONSTRUZIONE**

Pompa centrifuga multistadio verticale di concezione moderna e silenziosa, con tenuta meccanica, accoppiamento diretto tra motore e pompa con albero unico in acciaio inox, corpo di mandata e aspirazione in ghisa grigia giranti e diffusori in policarbonato con fibre, camicia, anelli di stadio e anelli di rasamento in acciaio inox. La qualità dei materiali impiegati, permette un'ottima resistenza alle abrasioni e alle corrosioni.

**IMPIEGHI**

Adatta per impianti idrici di approvvigionamento e pressurizzazione in impieghi di:

- Sistema di rifornimento idrico per usi civili ed industriali.
- Irrigazione a pioggia ed a scorrimento.
- Impianti sopraelevazione
- Applicazioni industriali varie.

**LIQUIDI POMPATI**

Chiari non aggressivi, non esplosivi e privi di sostanze solide e fibrose.

**DATI DI FUNZIONAMENTO****Pompa**

- Portate fino a 18 m<sup>3</sup>/h
- Prevalenze fino a 98 m
- Temperatura liquido pompato da 0 a +50 °C
- Massima temperatura ambiente da +40 °C
- Massima pressione di esercizio 10 bar (100 kPa)
- Installazione verticale fissa
- Senso di rotazione antiorario visto dal motore

**Motore**

- Di tipo asincrono 2 poli, chiuso, raffreddato a ventilazione esterna.
- Tensione Monofase 220/240 V
- Tensione Trifase 380/415 V
- Frequenza 50 Hz
- Potenza fino a 2.2 kW
- Grado di protezione motore IP 44
- Grado di protezione morsettiera IP 55
- Classe di isolamento: F
- Protezione motori monofase termo-amperometrica incorporato e condensatore permanentemente inserito
- Protezione motori trifasi con relè termico secondo le norme VDE, classe di scatto (trip) 10 o 10 A / tempo di scatto < 10 s a 5 x A

**CONSTRUCTION**

Centrifuge multistage vertical pump KM of modern concept and noiseless, with mechanical seal, accomplishment direct between motor and pump with single shaft in stainless steel, delivery body and intake in gray iron, impellers and diffusers in polycarbonate with fibre, external housing, spacer ring and shave ring in stainless steel. The quality of these engaged materials, allows an excellent resistance to abrasions and corrosions

**USES**

Suitable for waterworks of procurement and pressurization, in uses of:

- System of hydric supplying for civil uses and industrial
- Irrigation at rain and at slip
- Superelevation plants
- Various industrial appliances

**PUMPED LIQUIDS**

Clear, not aggressive and not explosive, without solid or fibre substances

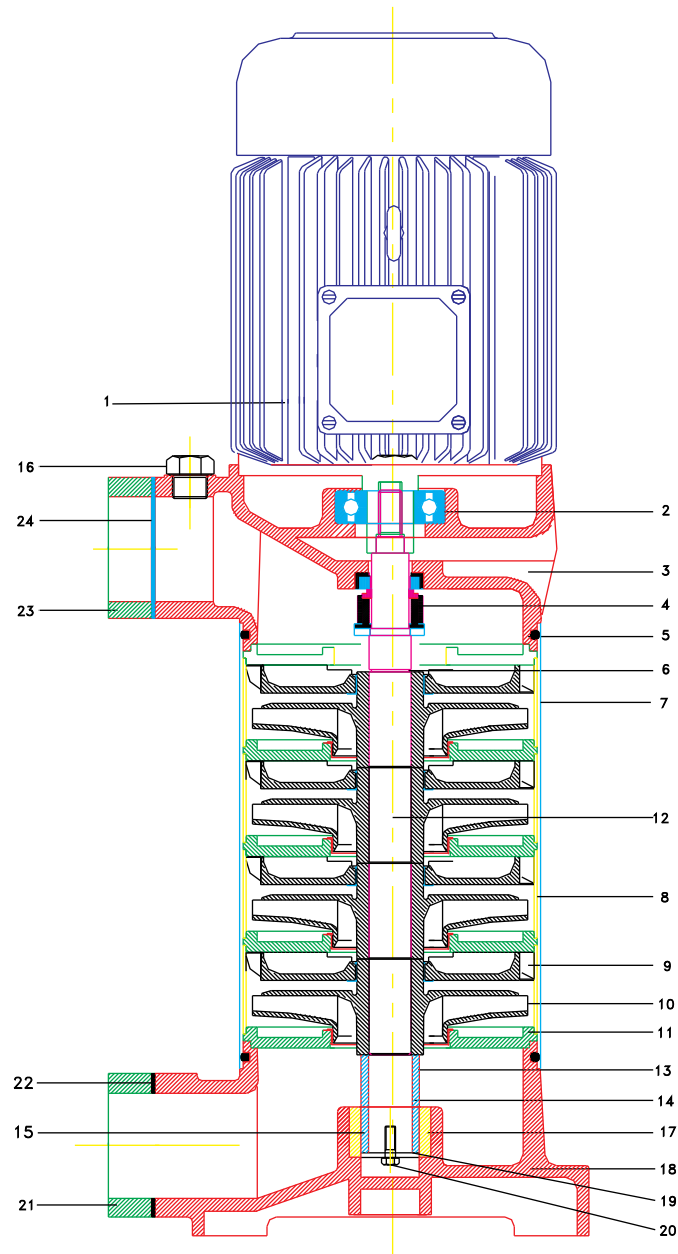
**PERFORMANCE DATA****Pump**

- Deliveries up to 18 m<sup>3</sup>/h
- Heads up to 98 m
- Temperature of pumped liquid from 0 to +50 °C
- Maximum temperature of habitat from +40 °C
- Maximum working pressure 10 bar (1000 kPa)
- Vertical fixed installation
- Anticlockwise rotation seen from motor

**Motor**

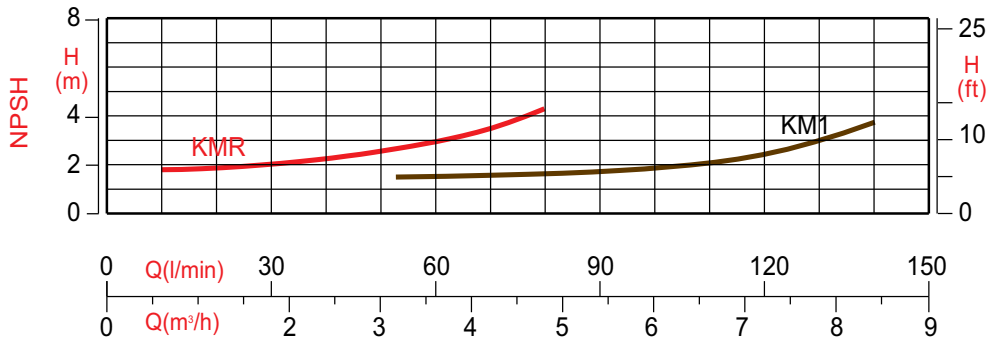
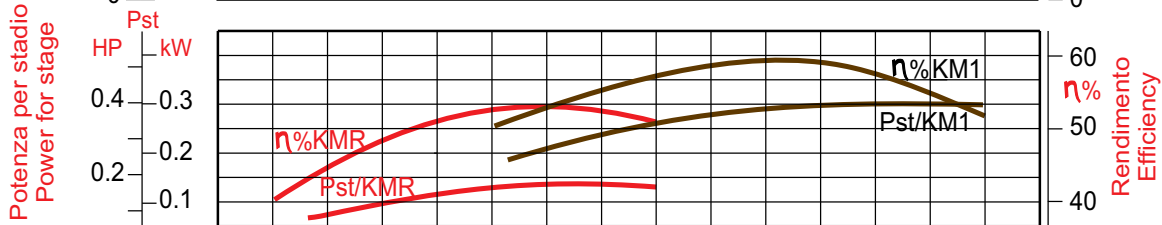
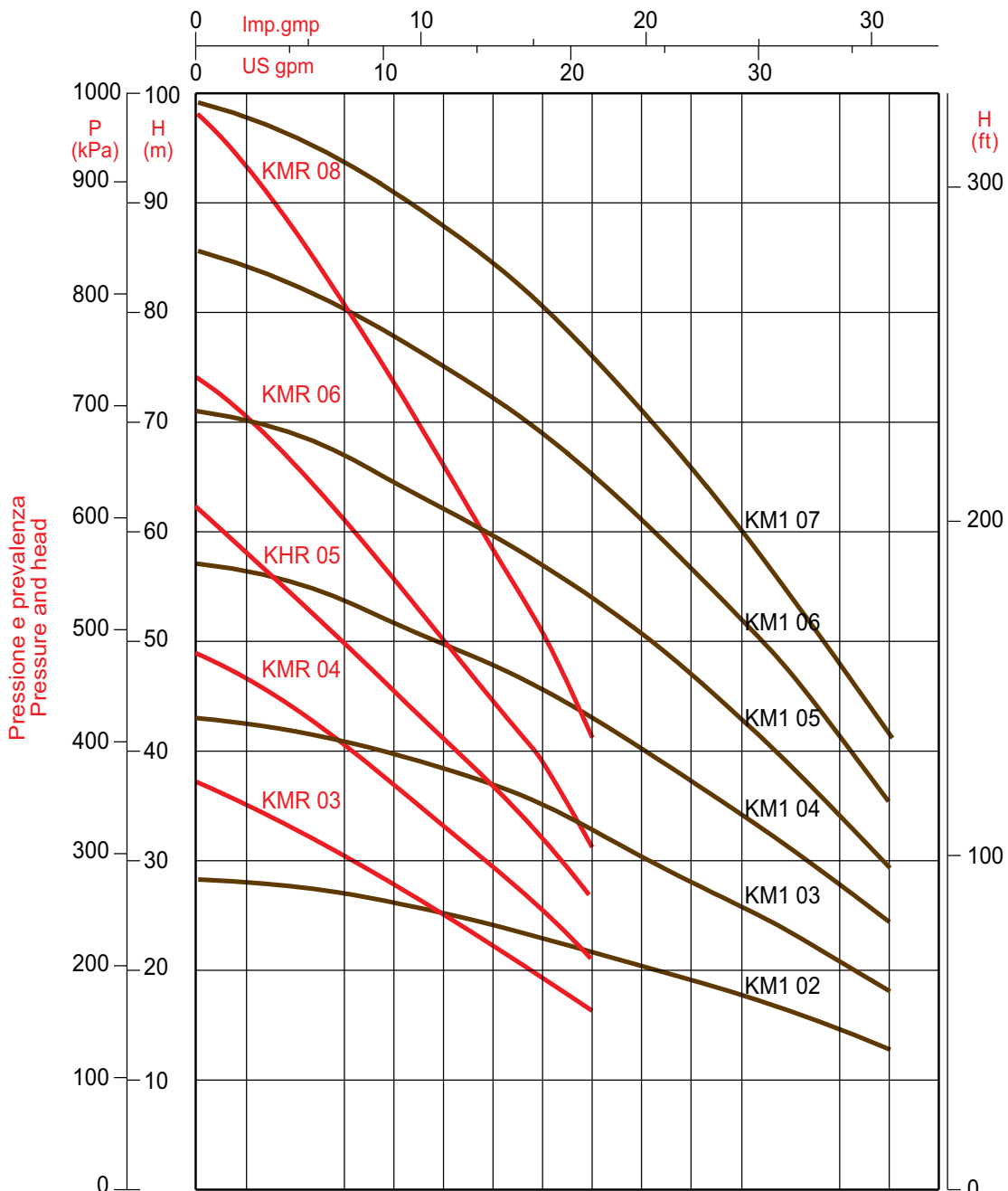
- Asynchronous type 2 poles, closed, cooled with external ventilation
- Single-phase tension 220/240 V
- Three-phase tension 380/415 V
- Frequency 50 Hz
- Power until 2,2 kW
- Protection's level of motor IP 44
- Protection's level of terminal block IP 55
- Class of F insulation
- Protection of single-phase motor thermal-ampere incorporated and condenser permanently included
- Protection of three-phase motor with thermal relay according to VDE, trip class 10 or 10 A / trip time < 10 s at 5 x A

N. Rif. N. Ref.	Descrizione Description	Materiale Material
1	Motore Electric motor	Lega leggera Light alloy
2	Cuscinetto Ball-bearing	
3	Corpo di mandata Delivery body	GG 25 Cast iron
4	Tenuta meccanica Mechanical seal	Carburo di tungsteno Tungsten carbide
5	Anello OR O-ring	Gomma Rubber
6	Seeger Seeger	X5 Cr Ni 1810
7	Camicia External housing	
8	Anello di stadio Spacer ring	
9	Diffusore completo Complete diffuser	Policarbonato Polycarbonate
10	Girante Impeller	
11	Disco diffusore Diffuser disc	
12	Albero Shaft	X10 Cr S 17
13	Boccola distanziale Distance ferrule	Policarbonato Polycarbonate
14	Boccola Bushing	X5 Cr Ni 1810
15	Boccola guida Bushing guide	X10 Cr S 17
16	Tappo filettato Blind nipple	X5 Cr Ni 1810
17	Cuscinetto a boccia Ferrul bearing	Bronzo Bronze
18	Corpo aspirazione Intake body	GG 25 Cast iron
19	Rondella Washer	X5 Cr Ni 1810
20	Bullone Bolt	
21	Flangia ovale Oval flange	GG 25 Cast iron
22	Guarnizione Hydraulic packing	Cartone Cardboard
23	Flangia ovale Oval flange	GG 25 Cast iron
24	Guarnizione Hydraulic packing	Cartone Cardboard



Curve caratteristiche 2 poli/50Hz

Performance curves 2 poles/50Hz



KMR KM1



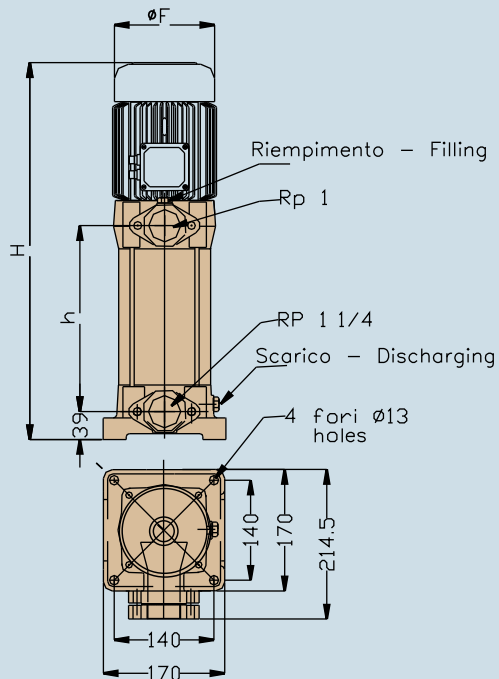
### 2 poli/50Hz

### 2 poles/50Hz

TIPO - TYPE		DATI FUNZIONAMENTO MOTORE MOTOR OPERATING DATA						DATI IDRAULICI - HYDRAULIC DATA										
MONOFASE SINGLE - PHASE	TRIFASE THREE-PHASE	POTENZA POWER		CORRENTE CURRENT		CONDENSATORE CAPACITOR		PORTATA CAPACITY										
		HP	KW	A 1x230 V	A 3x400 V	µF	Vc	Q(l/min) 0	20	30	40	50	60	80	100	120	140	
230 V 50 Hz	400 V 50 Hz							Q(m³/h) 0	1.2	1.8	2.4	3	3.6	4.8	6	7.2	8.4	
		H=prevalenza totale in m.c.a. H=total head w.c.m.																
KMR 03 05M	KMR 03 05T	0.5	0.37	2.8	1.05	16	450	37	34	31	27	24	20	15				
KMR 04 07M	KMR 04 07T	0.75	0.5	4.1	1.55	16	450	49	45	41	36	32	26	20				
KMR 05 10M	KMR 05 10T	1	0.75	5.1	2	20	450	62	56	51	45	39	35	26				
KMR 06 15M	KMR 06 15T	1.5	1.1	7.7	2.95	25	450	74	66	61	55	50	44	31				
KMR 08 20M	KMR 08 20T	2	1.5	10.5	3.6	40	450	98	88	81	74	66	58	41				
KM1 02 07M	KM1 02 07T	0.75	0.5	4.1	1.55	16	450	28				25	24	22	19	16	12	
KM1 03 10M	KM1 03 10T	1	0.75	5.1	2	20	450	43				38	37	32	28	23	18	
KM1 04 15M	KM1 04 15T	1.5	1.1	7.7	2.95	25	450	57				50	48	43	38	31	24	
KM1 05 20M	KM1 05 20T	2	1.5	10.5	3.6	40	450	71				62	60	54	47	39	29	
KM1 06 27M	KM1 06 27T	2.7	2	13.5	5.3	60	450	85				75	72	65	56	47	35	
	KM1 07 30T	3	2.2		5.3			99				88	84	76	66	54	41	

### Dimensioni e pesi

### Dimensions and weights

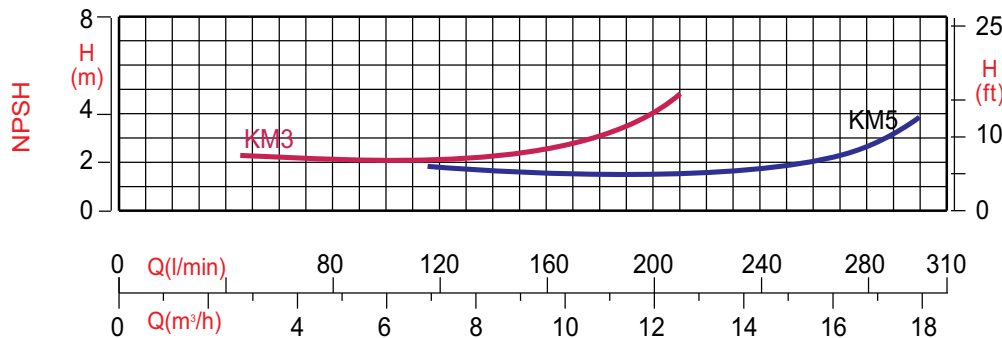
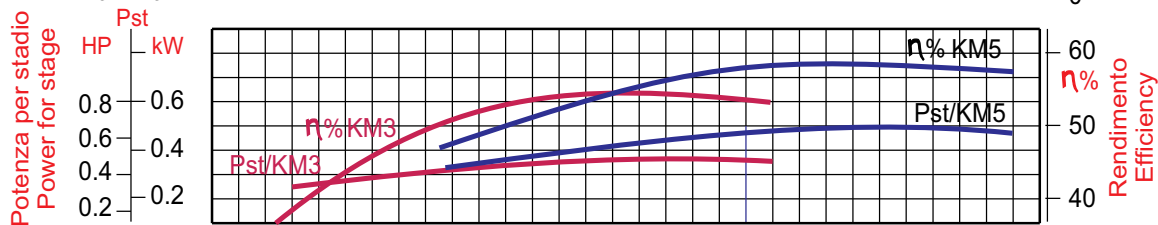
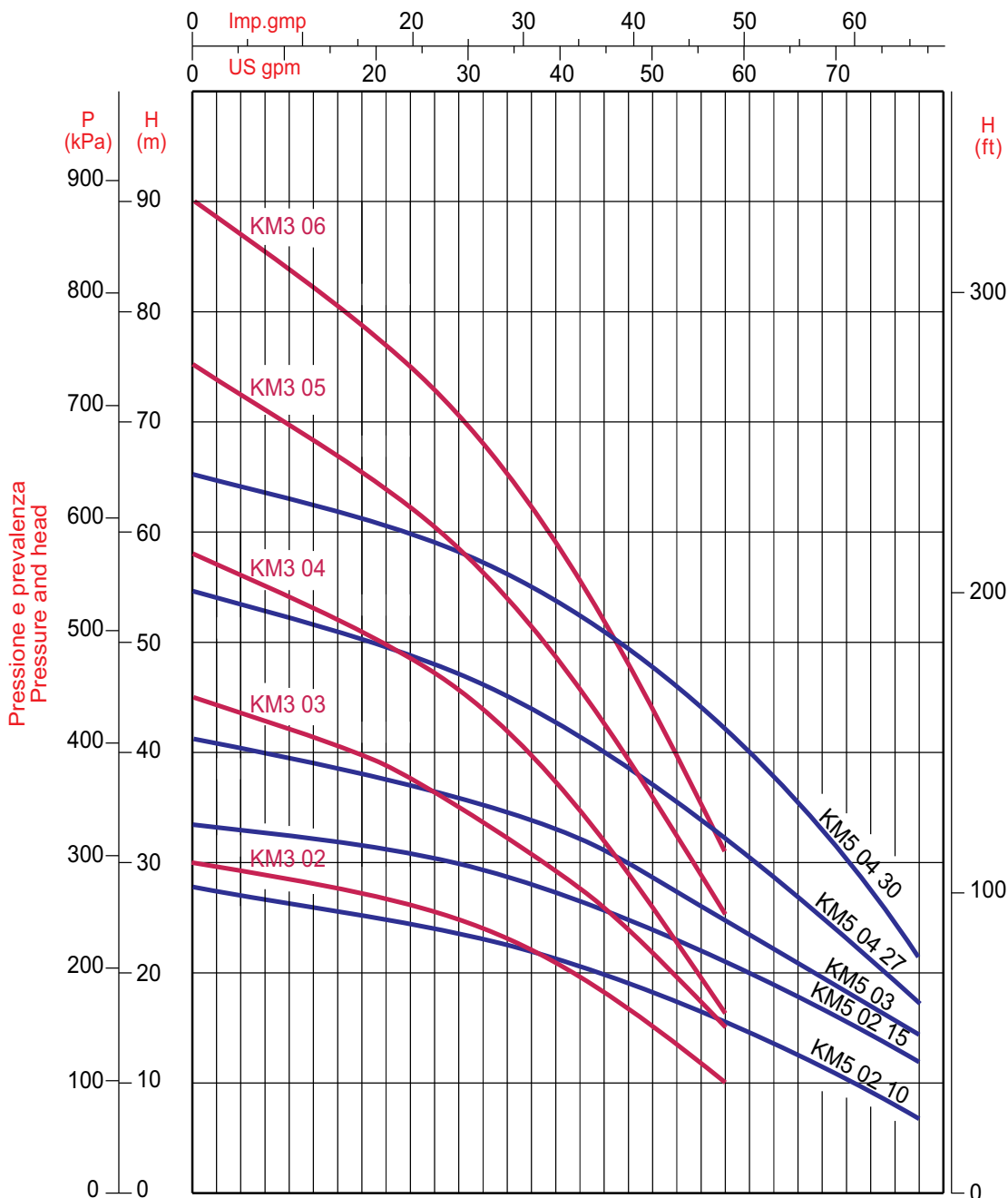


TIPO TYPE	H	h	F	kg
KMR 03 05M	448	190	141	15.5
KMR 03 05T				15
KMR 04 07M	479	220		16.6
KMR 04 07T				16.2
KMR 05 10M	510	251		16.5
KMR 05 10T				17.1
KMR 06 15M	541	282	18.2	
KMR 06 15T			17.7	
KMR 08 20M	383	128	160	23.2
KMR 08 20T				22.6
KM1 02 07M	414	159	141	16.2
KM1 02 07T				15.8
KM1 03 10M	445	190		17
KM1 03 10T				16.6
KM1 04 15M	478	220		18.8
KM1 04 15T				18.3
KM1 05 20M	535	252	160	22.3
KM1 05 20T				21.8
KM1 06 27M	584	281		25
KM1 07 30T	615	312		24.1

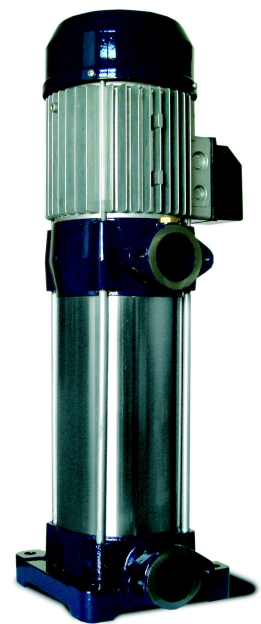


Curve caratteristiche 2 poli/50Hz

Performance curves 2 poles/50Hz



KM3 KM5



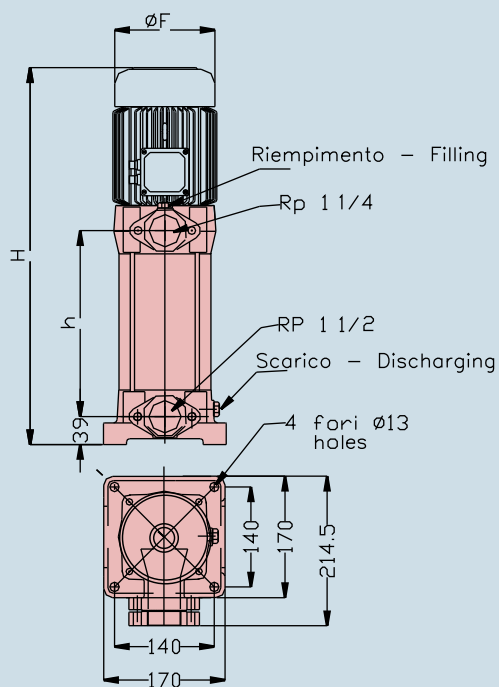
### 2 poli/50Hz

### 2 poles/50Hz

TIPO - TYPE		DATI FUNZIONAMENTO MOTORE MOTOR OPERATING DATA						DATI IDRAULICI - HYDRAULIC DATA										
MONOFASE SINGLE - PHASE  230 V 50 Hz	TRIFASE THREE - PHASE  400 V 50 Hz	POTENZA POWER		CORRENTE CURRENT		CONDENSATORE CAPACITOR		PORTATA CAPACITY										
		HP	KW	A 1x230 V	A 3x400 V	µF	Vc	Q(l/min) 0	110	140	160	180	220	240	260	280	300	
								Q(m³/h) 0 6.6 8.4 9.6 10.8 13.2 14.4 15.6 16.8 18										
								H=prevalenza totale in m.c.a.					H=total head w.c.m.					
KM3 02 10M	KM3 02 10T	1	0.75	5.1	2	20	450	30	24	22	20	16	10					
KM3 03 15M	KM3 03 15T	1.5	1.1	7.7	2.95	25	450	45	35	30	28	24	15					
KM3 04 20M	KM3 04 20T	2	1.5	10.5	3.6	40	450	58	46	40	34	29	16					
KM3 05 27M	KM3 05 27T	2.7	2	13.5	5.3	60	450	75	59	50	46	39	25					
	KM3 06 30T	3	2.2		5.3			90	71	60	56	47	30					
KM5 02 10M	KM5 02 10T	1	0.75	5.1	2	20	450	27	24	22	21	19	15	13	11	7	6	
KM5 02 15M	KM5 02 15T	1.5	1.1	7.7	2.95	25	450	33	30	28	26	24	21	19	16	14	11	
KM5 03 20M	KM5 03 20T	2	1.5	10.5	3.6	40	450	41	36	33	31	29	22	21	18	16	15	
KM5 04 27M	KM5 04 27T	2.7	2	13.5	5.3	60	450	55	48	44	41	39	32	29	25	21	17	
	KM5 04 30T	3	2.2		5.3			65	58	56	51	47	42	39	32	28	21	

### Dimensioni e pesi

### Dimensions and weights



TIPO TYPE	H	h	F	kg	
KM3 02 10M	429	174	141	16.8	
KM3 02 10T				16.4	
KM3 03 15M	470	215		17.8	
KM3 03 15T				17.4	
KM3 04 20M	531	256	160	22.3	
KM3 04 20T				21.7	
KM3 05 27M				24.1	
KM3 06 30T	613	338		23.9	
KM5 02 10M	429	174		141	16.8
KM5 02 10T					16.4
KM5 02 15M	490	215	17.3		
KM5 02 15T			16.9		
KM5 03 20M			22.3		
KM5 03 20T	531	256	160	21.2	
KM5 04 27M				23.5	
KM5 04 30T				22.9	